



## 1 НАЗНАЧЕНИЕ

1.1 Система клапанная быстроразъемная СКБ-1 (далее СКБ-1) предназначена для монтажа в газовые магистрали низкого давления 0,6 МПа (6,0 кгс/см<sup>2</sup>) не более и служит для оперативного подключения пневмооборудования к источнику нужного газа. СКБ-1 может быть установлена в магистрали следующих газов: кислород, углекислота, закись азота, воздух, вакуум. СКБ-1 и ее комплектующие имеют цветовую маркировку и механическую кодировку (см. Раздел 4 Паспорта «Устройство и принцип работы») в зависимости от вида газа в магистрали, в которую предполагается монтаж СКБ-1.

Применяемую среду (газ в магистрали) потребитель указывает в заказе.

1.2 Вид климатического исполнения УХЛ 4.2 по ГОСТ 15050 для работы в интервале температур окружающей среды от плюс 10° до плюс 35°С и относительной влажностью 30-80%

1.3 Система клапанная быстроразъемная СКБ-1 ДЖЕТ 398 00 00 00 трехместная, состоит из девяти сборочных единиц:

штекер газовый ШГ □	ДЖЕТ 666 11 00 00 (-01, -02, -03, -04) – 3 шт.;
клапан газовый КГ □	ДЖЕТ 355 02 00 00 – 2 шт.;
	ДЖЕТ 355 03 00 00 – 1 шт.;

коробка монтажная КМ □ ДЖЕТ 394 01 00 00;

муфта соединительная – ДЖЕТ 394 02 00 – 2 шт.

1.4. Пример условного обозначения системы клапанной быстроразъемной СКБ-1 см. табл.1:

«ДЖЕТ 399 00 00 00-000 - СКБ-1 на кислород три клапана;

«ДЖЕТ 399 00 00 00 -222 - СКБ-1 на закись азота три клапана.

Пример условного обозначения комплектующих к СКБ-1 при заказе см. табл.1: «ДЖЕТ 294 01 00 00 Штекер газовый ШГ на кислород»

«ДЖЕТ 355 02 00 00-02 Клапан газовый КГ-1 на закись азота»

«ДЖЕТ 394 01 00 00 Коробка монтажная на три клапана»

«ДЖЕТ 394 02 00 00 Муфта соединительная» и т.д.

Сокращения, применяемые в таблицах и далее по тексту:

- O2 - кислород;
- CO2 – углекислота;
- N2O – закись азота;
- AIR – сжатый воздух;
- ВАК - вакуум;
- ШГ – штекер газовый»
- КГ-1, КГ-2, КГ-3 – клапан газовый
- КМ – коробка монтажная.

## Система клапанная быстроразъемная СКБ-1

### ПАСПОРТ ДЖЕТ 399 00 00 00 ПС



Таблица 1

Обозначение по КД	Наименование	Рабочая среда (вид газа)	Цвет шильдиков
ДЖЕТ 399 00 00 00 -000	СКБ-1	O2-O2-O2	Синий-синий-синий
ДЖЕТ 399 00 00 00 -111		CO2-CO2-CO2	Чёрный--чёрный-чёрный
ДЖЕТ 399 00 00 00 -222		N2O-N2O-N2O	Зелёный-зелёный-зелёный
ДЖЕТ 399 00 00 00 -333		AIR-AIR-AIR	Желтый-желтый-жёлтый
ДЖЕТ 399 00 00 00 -444		VAK-VAK-VAK	Красный-красный-красный
ДЖЕТ 666 11 00 00	Штекер газовый ШГ	O2	синий
ДЖЕТ 666 11 00 00 -01		CO2	черный
ДЖЕТ 666 11 00 00 -02		N2O	зеленый
ДЖЕТ 666 11 00 00 -03		AIR	желтый
ДЖЕТ 666 11 00 00 -04		VAK	красный
ДЖЕТ 355 02 00 00	Клапан газовый КГ-2	O2	синий
ДЖЕТ 355 02 00 00 -01		CO2	черный
ДЖЕТ 355 02 00 00 -02		N2O	зеленый
ДЖЕТ 355 02 00 00 -03		AIR	желтый
ДЖЕТ 355 02 00 00 -04		VAK	красный
ДЖЕТ 355 03 00 00	Клапан газовый КГ-3	O2	синий
ДЖЕТ 355 03 00 00 -01		CO2	черный
ДЖЕТ 355 03 00 00 -02		N2O	зеленый
ДЖЕТ 355 03 00 00 -03		AIR	желтый
ДЖЕТ 355 03 00 00 -04		VAK	красный
ДЖЕТ 394 01 00 00	Коробка монтажная КМ		белый
ДЖЕТ 394 02 00 00	Муфта соединительная		Покрытие-никель

## 2 ТЕХНИЧЕСКИЕ ХАРАКТЕРИСТИКИ

Технические характеристики см. табл. 2.

Таблица 2

Диаметр номинального прохода DN, мм	3,5; 5,9
Давление номинальное PN, МПа, кроме клапана на вакуум	от 0,2 до 0,6
Давление номинальное PN, МПа, для клапана на вакуум	от 0 до минус 0,08
Класс герметичности по ГОСТ 9544	B <sub>1</sub>
Наибольший расход газ, л/мин., кроме клапана на вакуум	40
Наибольший расход газ, л/мин., для клапана на вакуум	10
Габаритные размеры, ВхLxH, мм	95x250x128
Масса не более, кг	2,4

## 3 КОМПЛЕКТНОСТЬ

В комплект СКБ-1 входят:

- |                                           |       |
|-------------------------------------------|-------|
| 1. Штекер газовый ШГ ДЖЕТ 666 11 00 00    | 3 шт. |
| 2. Клапан газовый КГ-2 ДЖЕТ 355 02 00 00  | 2 шт. |
| 3. Клапан газовый КГ-3 ДЖЕТ 355 03 00 00  | 1 шт. |
| 4. Коробка монтажная КМ ДЖЕТ 394 01 00 00 | 1 шт. |
| 5. Муфта соединительная ДЖЕТ 394 02 00 00 | 2 шт. |
| 6. Паспорт ДЖЕТ 399 00 00 00 ПС           | 1 шт. |

Примечание: По требованию заказчика комплектующие сборочные единицы СКБ-1 могут поставляться отдельно см. табл.1.

## 4 УСТРОЙСТВО И ПРИНЦИП РАБОТЫ

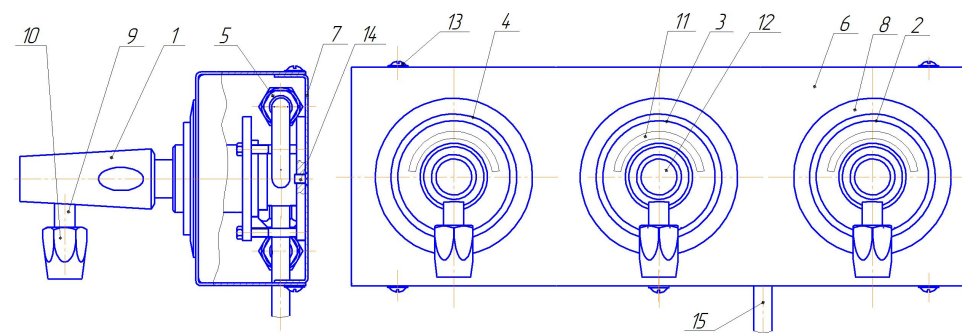


Рис.1 СКБ-1 ДЖЕТ 399 00 00 00

1-штекер газовый; 2,3,4 - клапан газовый (КГ-2,КГ-3); 5-муфта соединительная; 6-крышка коробки; 7-основание коробки; 8-кольцо запорное коробки; 9-штуцер выходной; 10-гайка зажимная; 11-шильдик клапана; 12-шильдик штекера; 13-винт крепления крышки; 14-винты крепления клапанов; 15-трубки подвода газов.

4.1 СКБ-1 в сборе (см. рис.1) состоит из трех штекеров газовых 1, трех клапанов газовых 2,3,4, коробки монтажной, состоящей из крышки 6 и основания 7

4.2 Варианты геометрической формы гнезда клапана газового и штекера газового (механическая кодировка) в зависимости от рабочей среды см. табл.3

На рис.2 показаны стыковочные размеры штекеров и соответствующего гнезда клапанов.

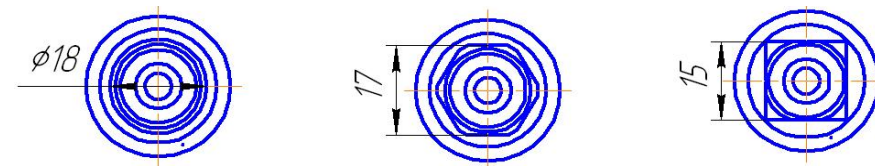


Рис.2 Геометрические формы гнезд клапанов и штекеров (механическая кодировка)

Таблица 3

Рабочая среда	Варианты исполнения	Размеры гнезда клапана	Присоединительные размеры штекера
O2	шестигранник	S17	Ø 13,8; S17
CO2	шестигранник	S17	Ø 11,8; S17
N2O	круглый	Ø18	Ø 11,8; Ø18
AIR	квадрат	□15	Ø 13,8; □15
VAK	квадрат	□15	Ø 11,8; □15

4.3 СКБ-1 крепится в любом удобном для подачи рабочей среды месте.

4.4 Рабочая среда поступает по магистрали, отвод которой присоединен к входным трубкам 15 клапанов газовых 2,3,4 и далее через клапаны поступает во входные штуцера соответствующих штекеров газовых 1. Пройдя через отверстие штекера газового и далее через выходной штуцер 9 к газовому оборудованию. На выходной штуцер 9 надевается трубка на основе пластифицированного поливинилхлорида и обжимается гайкой 10.

4.5 Принцип работы СКБ-1 основан на быстром, надежном подключении/отключении рабочей среды к источнику/от источника потребления.

Штекер газовый при установке в клапан имеет два положения:

- установка до первого щелчка замка соединения - «парковочное» положение;
- установка до второго щелчка (до упора) – «рабочее» положение.

При установке в первое положение штекер газовый фиксируется в клапане, но подачи газа нет. При установке во второе положение штекера газового открывает клапан, что обеспечивает подачу газа к потребителю.

4.6 Для выключения СКБ-1 необходимо нажать до упора на соответствующую планку запорную 8 (см. рис.1) и вынуть штекер газовый 1 из клапана газового.

## 5 ЭКСПЛУАТАЦИЯ

5.1 Для установки СКБ-1 см. рис.1 необходимо:

- вскрыть упаковку с СКБ-1;
- отвернуть 5 винтов 13, снять крышку 6 КМ;
- разметить место крепления СКБ-1 по отверстиям Ø5,5 на дне корпуса 7 КМ;
- закрепить корпус 7 с закрепленными газовыми клапанами 2,3,4 (метод крепления на усмотрение заказчика);
- подсоединить магистраль к входной трубке КГ, подать газ и убедиться в отсутствии утечки газа в местах соединения магистрали и КГ;
- установить крышку 6 КМ на место;
- установить ШГ в рабочее положение и убедиться в поступление газа до потребителя.

Система готова к эксплуатации.

5.2 ШГ из посадочного гнезда КГ устанавливается и освобождается усилием руки. Вход и выход ШГ должен быть без заеданий. Не допускается приложение чрезмерных усилий

5.3 В процессе эксплуатации СКБ-1 не допускается воздействия на него механических нагрузок, приводящих к повреждению деталей ШГ и КГ.

5.4 ШГ, КГ имеет шильдики 1 и 12, цвет которых соответствует газу.

5.5 ШГ и посадочное гнездо КГ каждого комплекта имеют геометрические размеры (механическая кодировка) соответствующие определенному виду газа (См. Рис.2 и табл.3).

## 6 ТРЕБОВАНИЕ БЕЗОПАСНОСТИ

6.1 Общие требования по безопасности при монтаже, эксплуатации и утилизации по ГОСТ Р 53672.

6.2 Не допускается попадание смазочных материалов во время монтажа СКБ-1 во внутреннее отверстие клапана газового для кислорода и на штуцер штекера газового для кислорода.

6.3 **Запрещается установка СКБ-1 на участках магистралей с давлением рабочей среды большим, чем 0,6 МПа (6,0 кгс/см<sup>2</sup>).**

6.4 **Запрещается применять СКБ-1 для закиси азота в присутствии аммиака и его растворов, окиси углерода (угарного газа) в любых концентрациях.**

**Категорически запрещается применение любого комплектующего СКБ-1 на не соответствующий газ!**

## 7 ТРАНСПОРТИРОВАНИЕ, ХРАНЕНИЕ И УТИЛИЗАЦИЯ

7.1 Условия транспортирования СКБ-1 по группе 3 (Ж3) ГОСТ 15150

7.2 Условия хранения СКБ-1 по группе 1 ГОСТ 15150 (сухие, отапливаемые помещения). Хранение должно осуществляться на складе в упаковке изготовителя. Срок хранения – 1 год

7.3 СКБ-1 выработавшие срок службы и непригодные к восстановлению опасности для жизни, здоровью людей и окружающей среды не представляют и подлежат к сдаче в металлолом.

## 8 ПОРЯДОК ПРЕДЪЯВЛЕНИЯ РЕКЛАМАЦИЙ

8.1 Претензии принимаются только при наличии паспорта на изделие и акта о несоответствии произвольной формы. В акте должны быть указаны: обозначение изделия, дата продажи, дата обнаружения дефекта, а также обстоятельства, при которых обнаружен дефект и его внешнее проявление. При несоблюдении указанного порядка рекламация не рассматривается.

8.2 Ущерб не возмещается в случае потери или умышленной поломки изделия.

8.3 При использовании товара не по назначению, а также с нарушениями требований эксплуатационной документации, внесении каких-либо изменений без согласования с предприятием-изготовителем, производитель рекламаций не принимает и претензии не рассматривает.

## **9 СВЕДЕНИЯ О ПРИЕМКЕ**

9.1 СКБ -1 ДЖЕТ 399 00 00 00 - \_\_\_\_\_ на \_\_\_\_\_

изготовлена, обезжирена и испытана согласно конструкторской документации, соответствует требованиям

ТУ 3712-021-54455145-2011, и признана годной для эксплуатации.

9.2 Отметка о приёмке: \_\_\_\_\_

9.3 Дата выпуска: \_\_\_\_\_

## **10 РЕСУРСЫ, СРОКИ СЛУЖБЫ**

10.1 Назначенный ресурс изделия - 3000 часов

10.2 Назначенный срок службы – 4 года.

10.3 Указанные ресурсы, сроки службы действительны при соблюдении потребителем требований действующей эксплуатационной документации.

## **11 ГАРАНТИИ ПРОИЗВОДИТЕЛЯ**

11.1 Изготовитель гарантирует соответствие изделия требованиям технических условий

ТУ 3712-021-54455145-2011 при соблюдении условий транспортирования, хранения, монтажа и эксплуатации.

11.2 Изготовитель гарантирует нормальную работу изделия в течение 12 месяцев со дня продажи.

## **12 СВЕДЕНИЯ О СЕРТИФИКАЦИИ**

Декларация о соответствии ЕАЭС N RU Д-RU.РА01.В.13697/21

Срок действия по 27.09.2026 включительно.

**Изготовитель: ООО «СваркаДжет»**

426039, УР, г. Ижевск, ул. Воткинское шоссе, 298

Телефоны: (3412) 601-535, 601-526, 601-527

E-mail: [jet@svarkajet.ru](mailto:jet@svarkajet.ru)

<http://www.promjet.ru>